

Basteltagebuch

Eigenbau-TRX-2012 Band 6

Aufbau des ZF-AGC-BFO-Audio Moduls

Band 6 - Version 005

Jörn Bartels, DK7JB
49088 Osnabrück
mail@dk7jb.de
<http://www.bartelos.de>

14. August 2017

1 Inhaltsverzeichnis

2	Vorwort	4
3	Belegung des Mikrocontrollers	4
4	Schaltplan	5
5	VIAs	8
6	Drahtbrücken	9
7	Ausschnitte	12
7.1	Notch-Filter Stufe	12
7.2	K2-AGC Stufe	13
7.3	BFO-Audio Stufe	14

2 Vorwort

Dieses Basteltagebuch beschreibt den Bau des ZF-AGC-NOTCH-BFO-Audio Moduls. Aufgrund der größeren Bilder ergibt sich eine größere Datenmenge. Eine eigene Baumappe ist daher sinnvoll. Diese Baumappe entsteht ab Sommer 2017. Der Aufbau wird Schritt für Schritt dokumentiert

3 Belegung des Mikrocontrollers

Noch nicht zugeordnet:

Notch1

Notch2

K2 AGC auto/manuell

K2 AGC Power On/Off

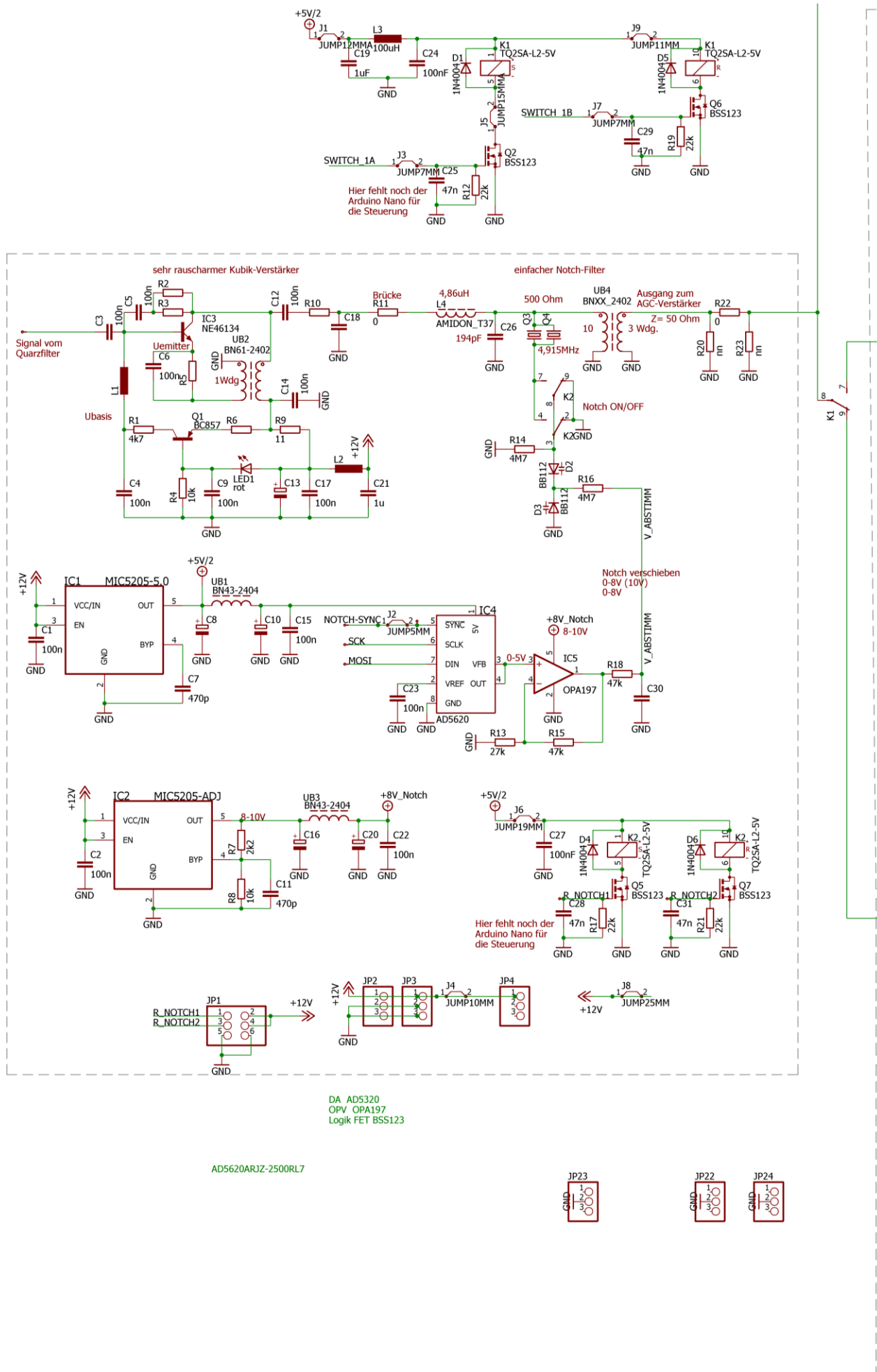
Für die Testphase wird der Notch-Filter über einen Poti an einem der AD-Eingänge gesteuert.

Für die Testphase wird die Audiolautstärke über einen Poti an einem der AD-Eingänge gesteuert.

Für die Testphase wird die AGC über Poti an den AD-Eingängen gesteuert.

Pin		
1	PB0	SWITCH_2A
2	PB1	SWITCH_2B
3	PB2	SWITCH_1B
4	PB3	SWITCH_1A
5	PB4	SS noch frei
6	PB5	MOSI
7	PB6	MISO
8	PB7	SCK
9		Reset
10		VCC
11		GND
14	PD0	RXD0
15	PD1	TXD0
16	PD2	K2-SYNC
17	PD3	NOTCH-SYNC
18	PD4	K2_AGC_1
19	PD5	K2_AGC_2
20	PD6	AGC_SLOW-FAST
21	PD7	
22	PC0	
23	PC1	
24	PC2	
25	PC3	
26	PC4	
27	PC5	
28	PC6	
29	PC7	
30		AVCC
31		GND
32		AREF
33	PA7	
34	PA6	
35	PA5	
36	PA4	AUDIO-MUTE
37	PA3	AUDIO-UP-DN
38	PA2	AUDIO-CLK
39	PA1	AUDIO_1A
40	PA0	AUDIO_1B

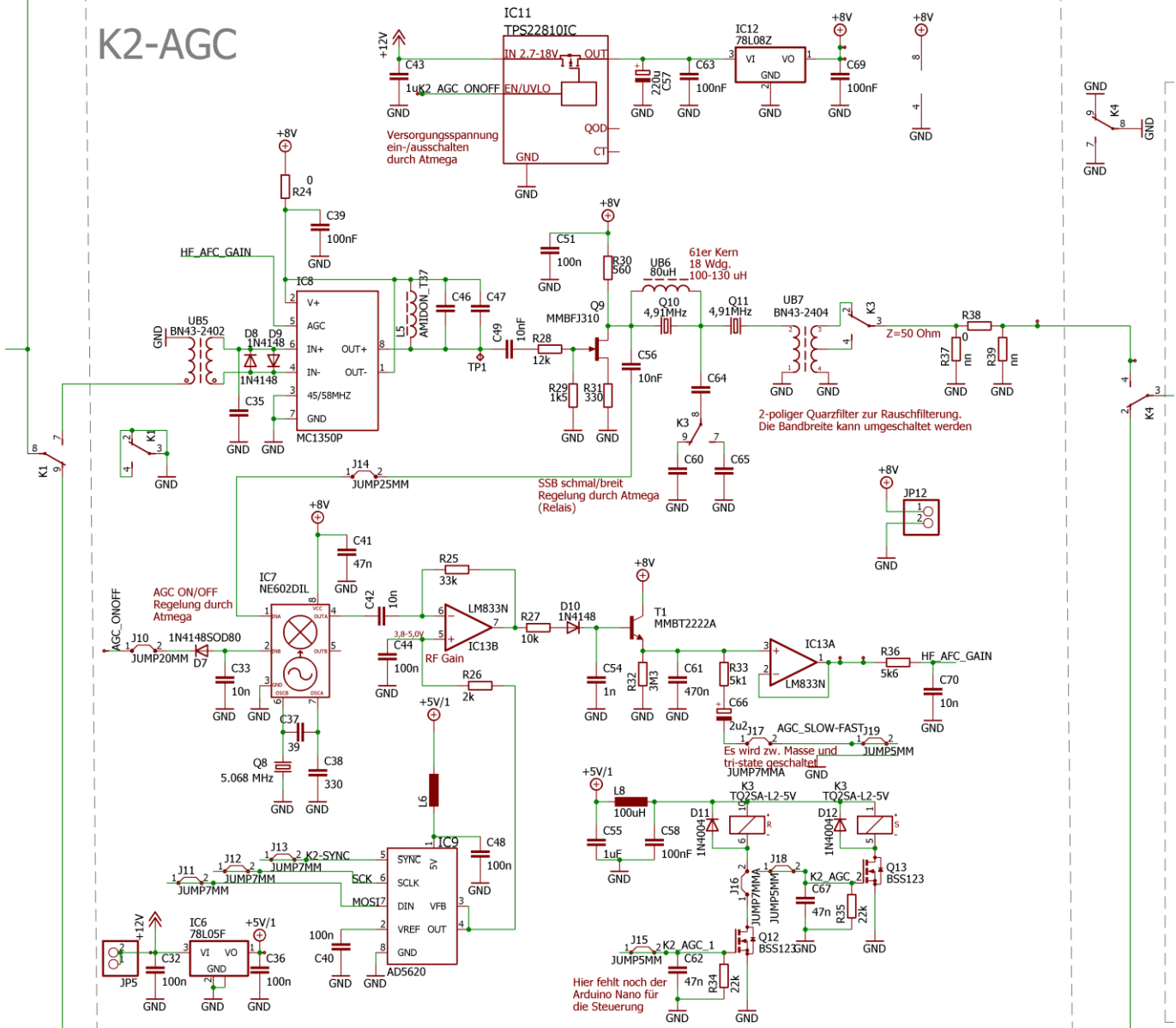
4 Schaltplan



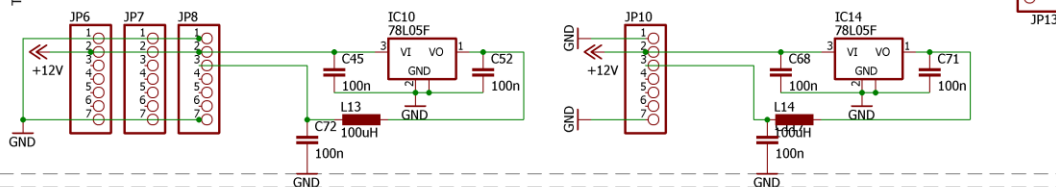
S-Meter / Pegelmesser

noch nicht entworfen

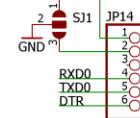
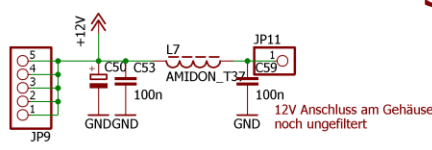
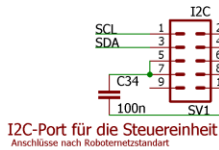
K2-AGC



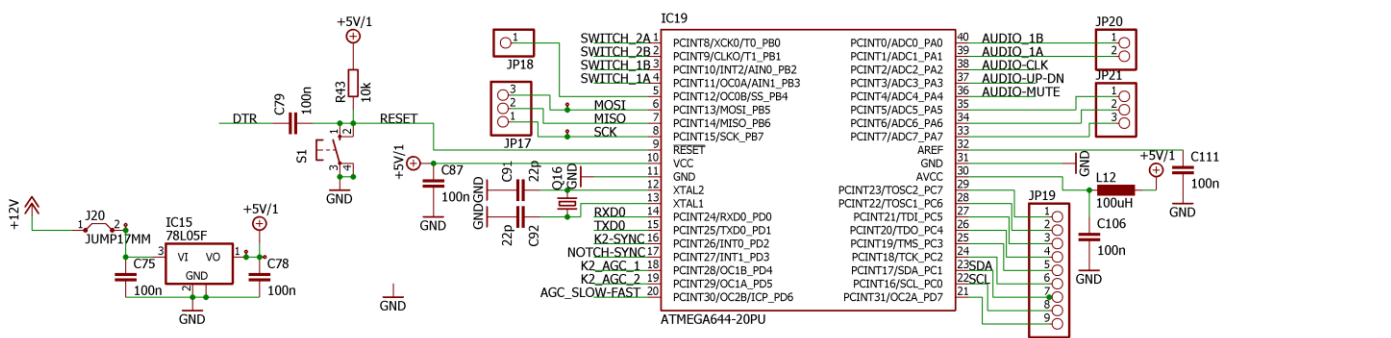
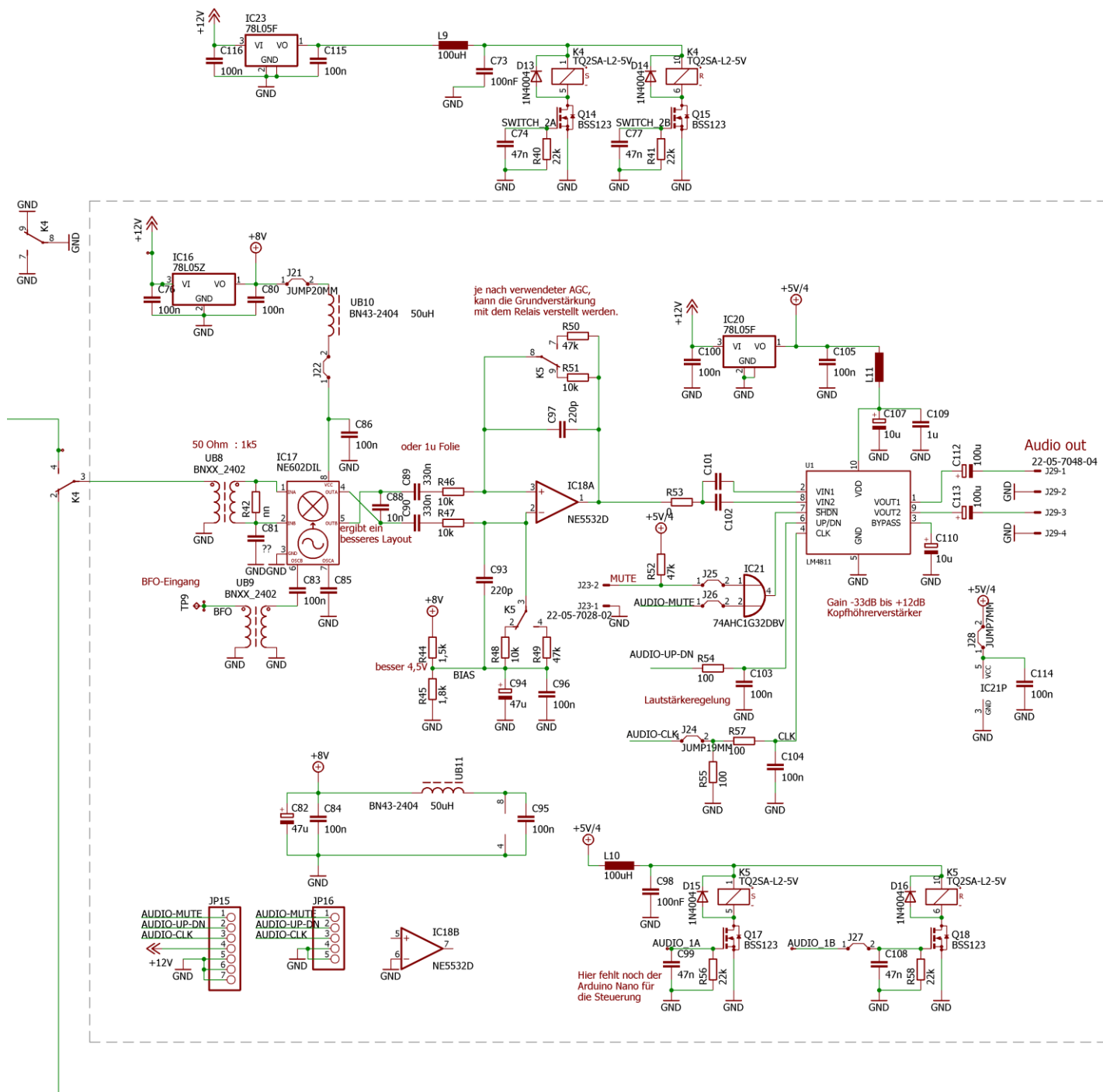
Die noch zu entwerfende neue AGC



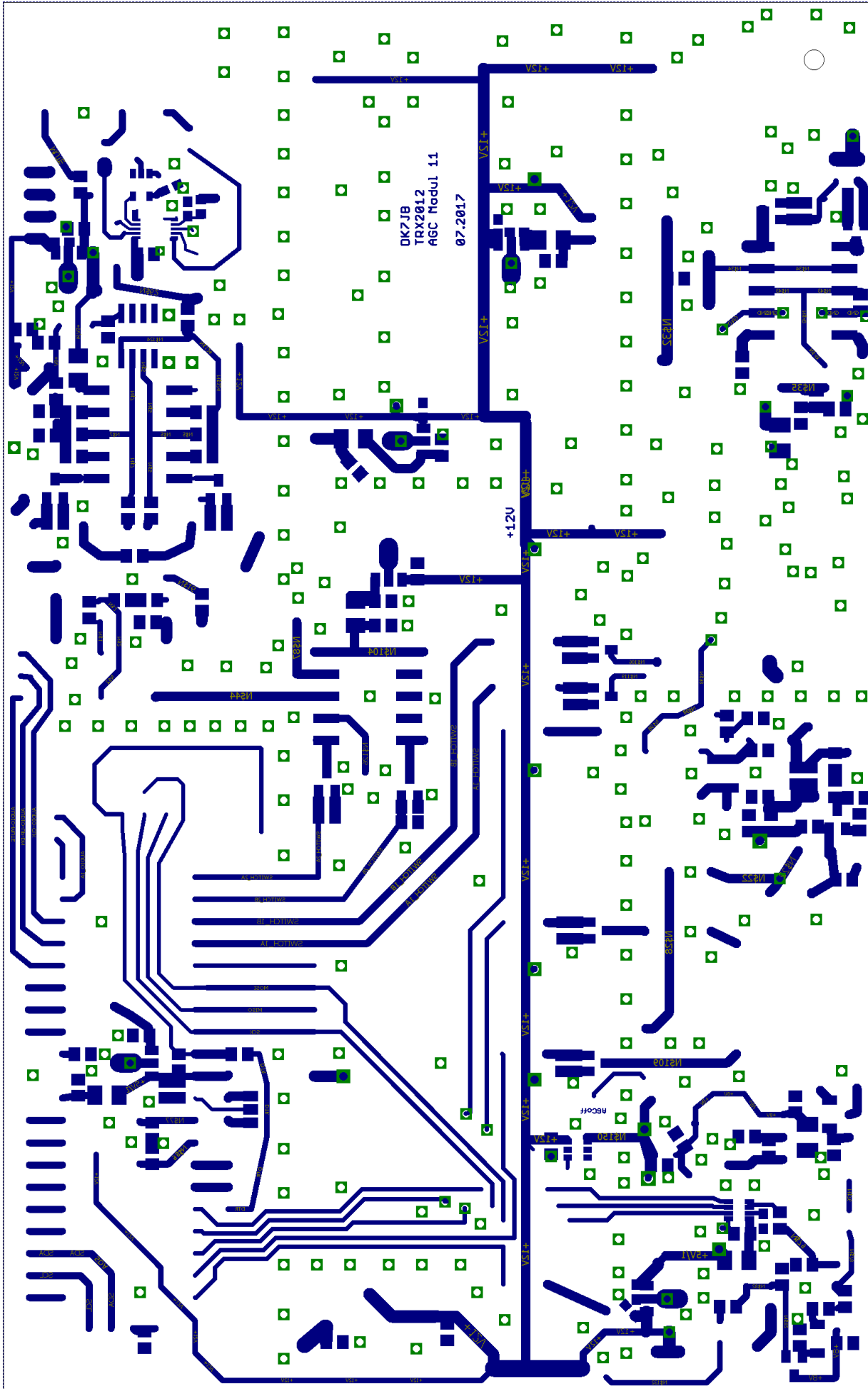
Steuereinheit



- R_NOTCH1
- R_NOTCH2
- SWITCH_1A
- SWITCH_1B
- K2_AGC_1
- K2_AGC_2
- AUDIO_1A
- AUDIO_1B
- AUDIO-UP-DN
- AUDIO-MUTE
- AUDIO-CLK
- NOTCH-SYNC
- K2-SYNC
- AGC_SLOW-FAST

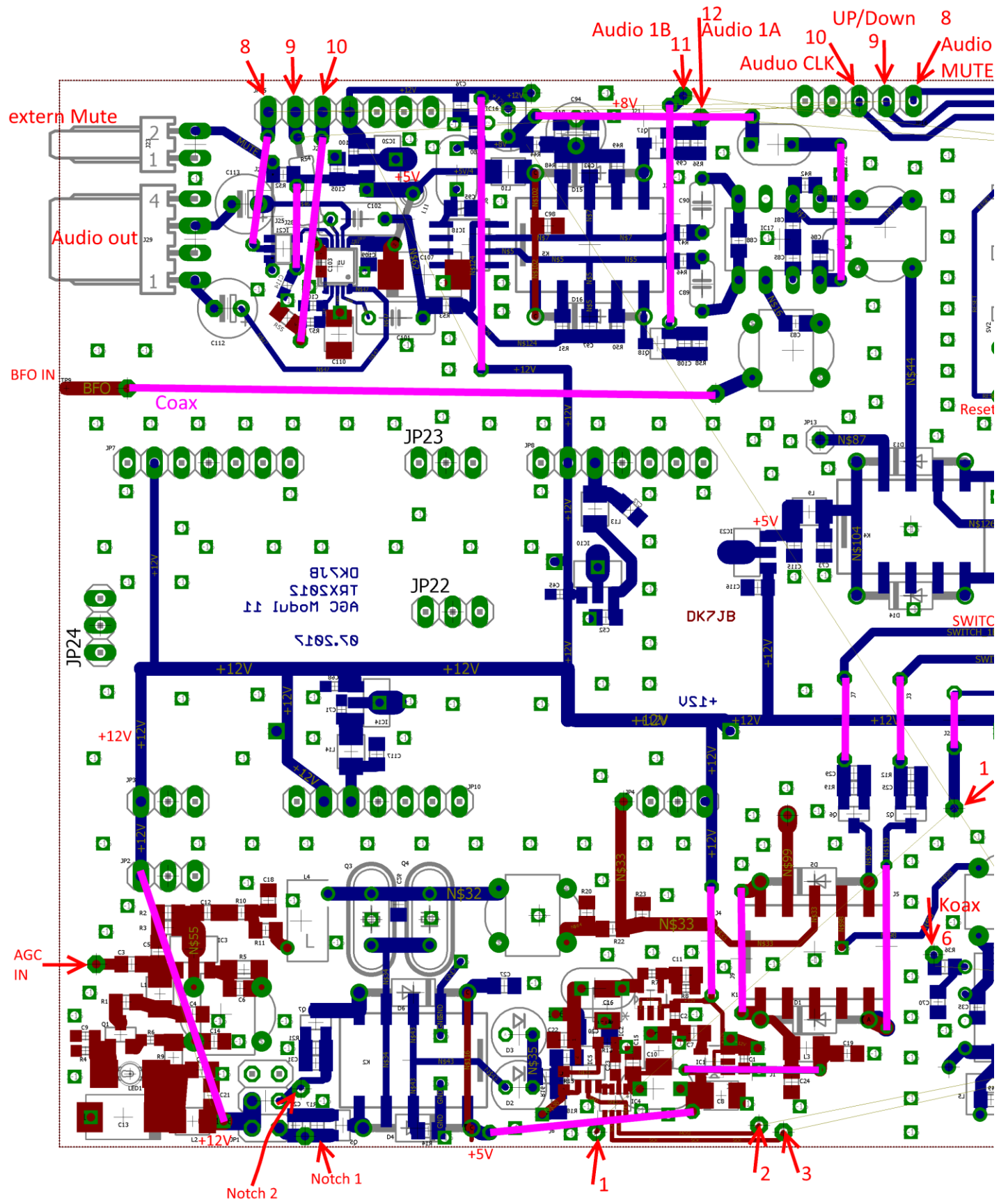


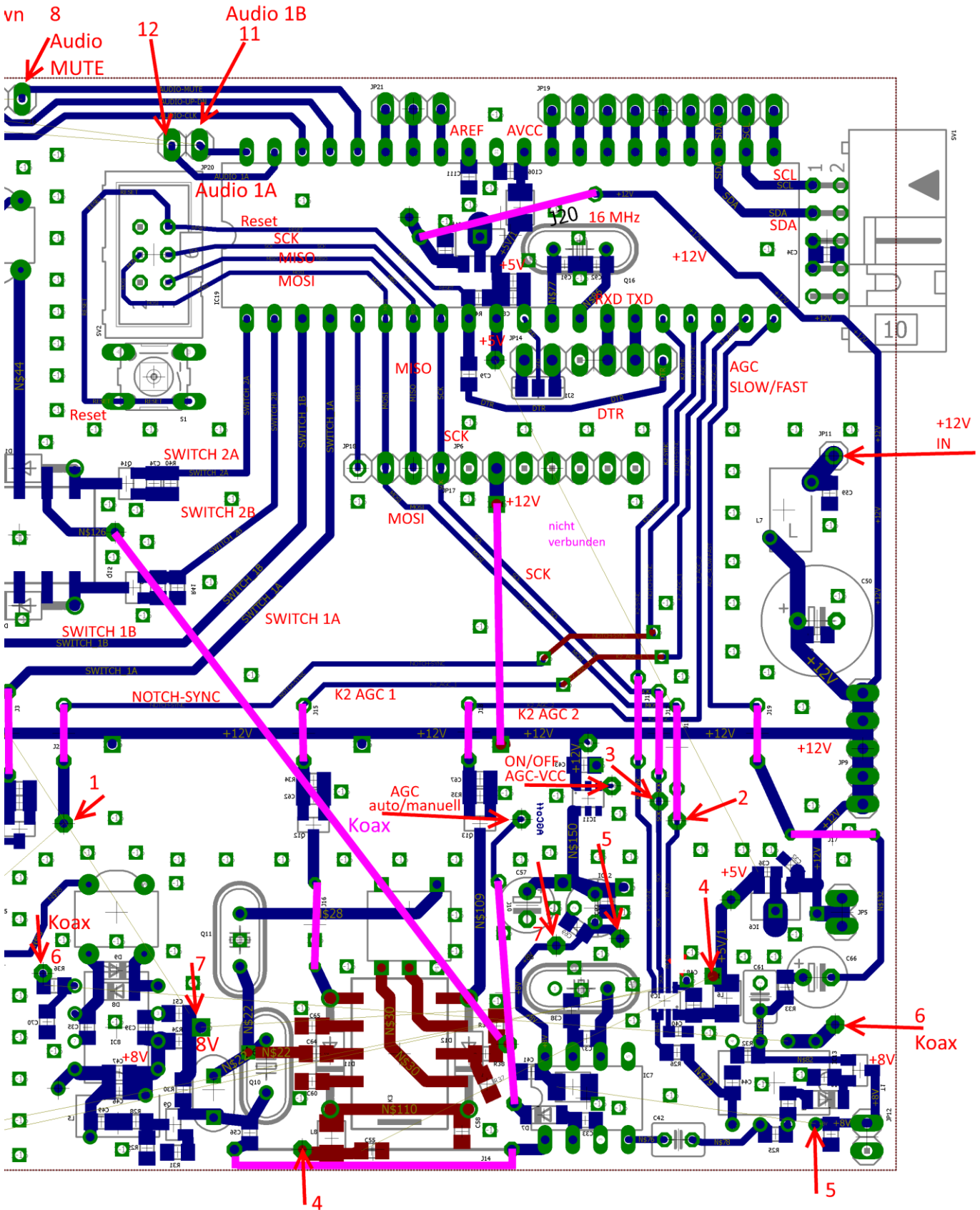
5 VIAs



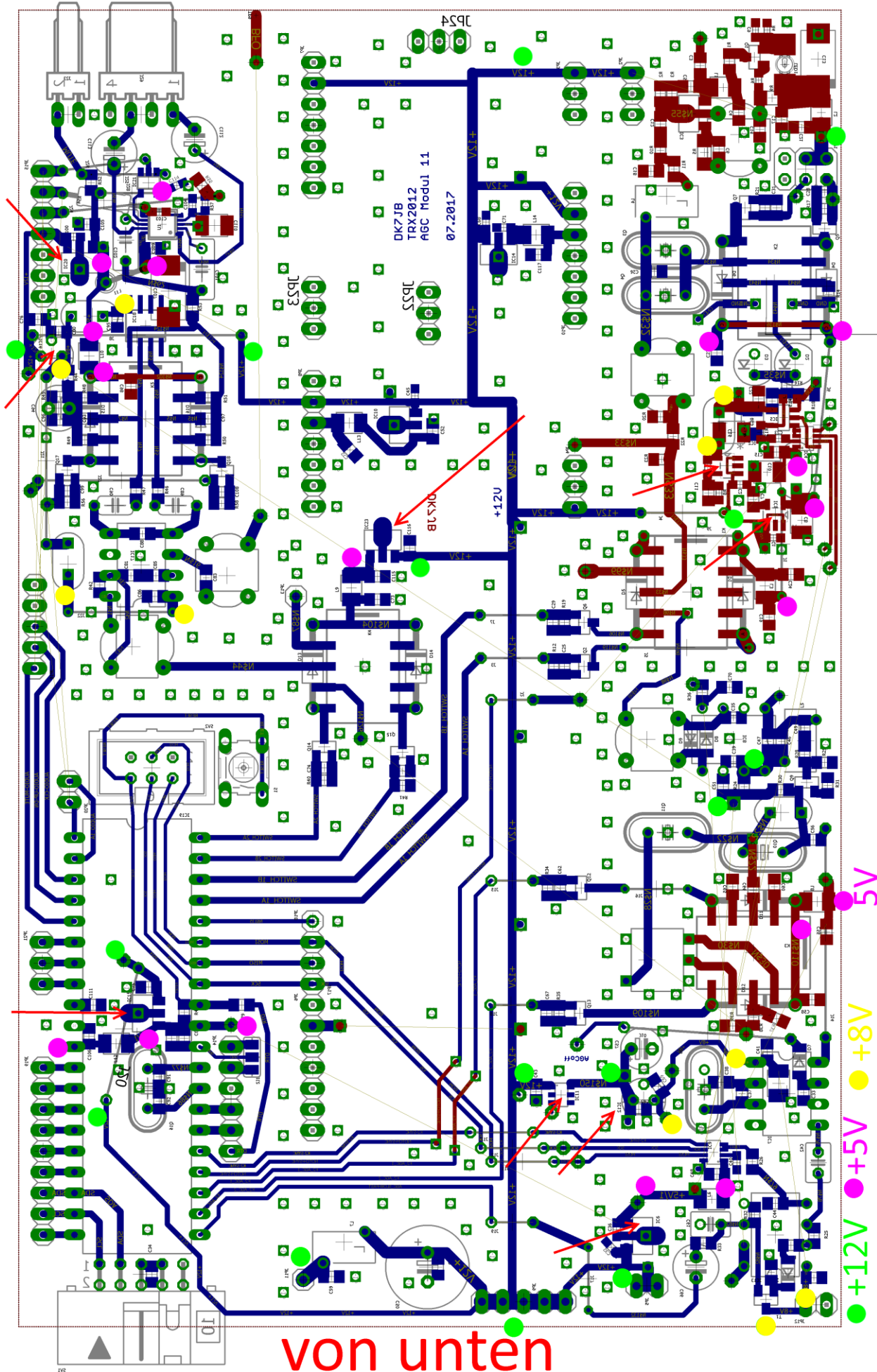
6 Drahtbrücken

Alle Nummern stellen Drahtbrücken dar. Gleiche Ziffern müssen miteinander verbunden werden.





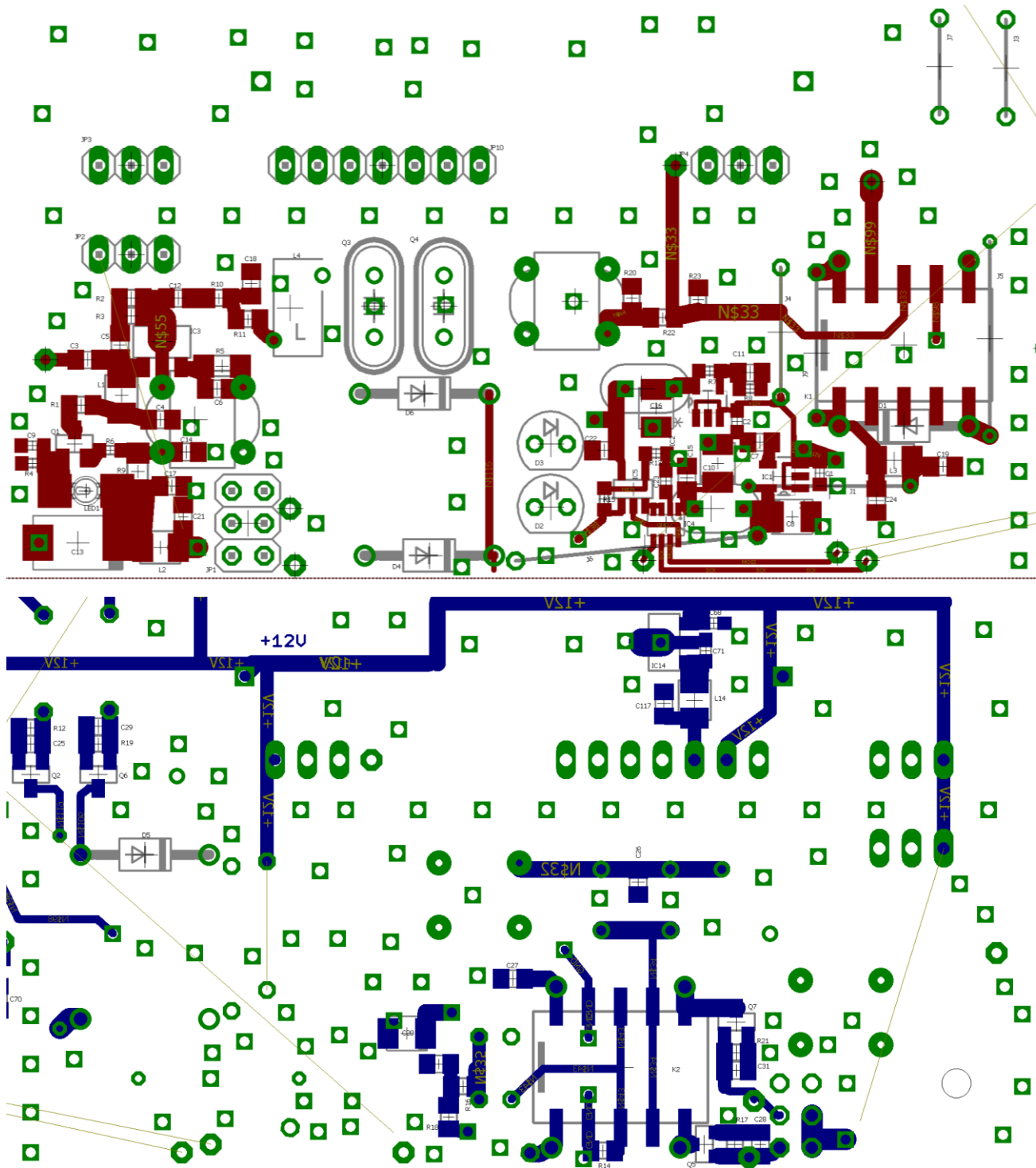
7 Spannungsversorgungen mit Testpunkten



von unten

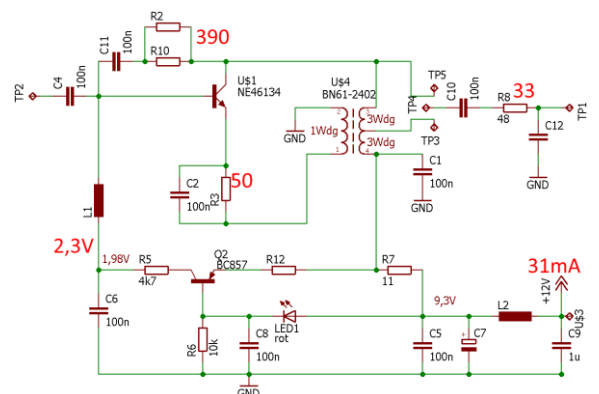
8 Ausschnitte

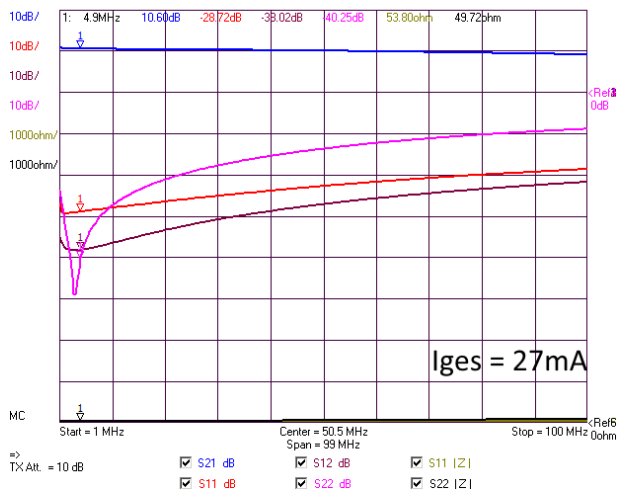
8.1 Notch-Filter Stufe



Beim Notch-Filter wird die Dimensionierung des Kubik #20 Verstärkers übernommen (Kubik-Verstärker Baumappe).

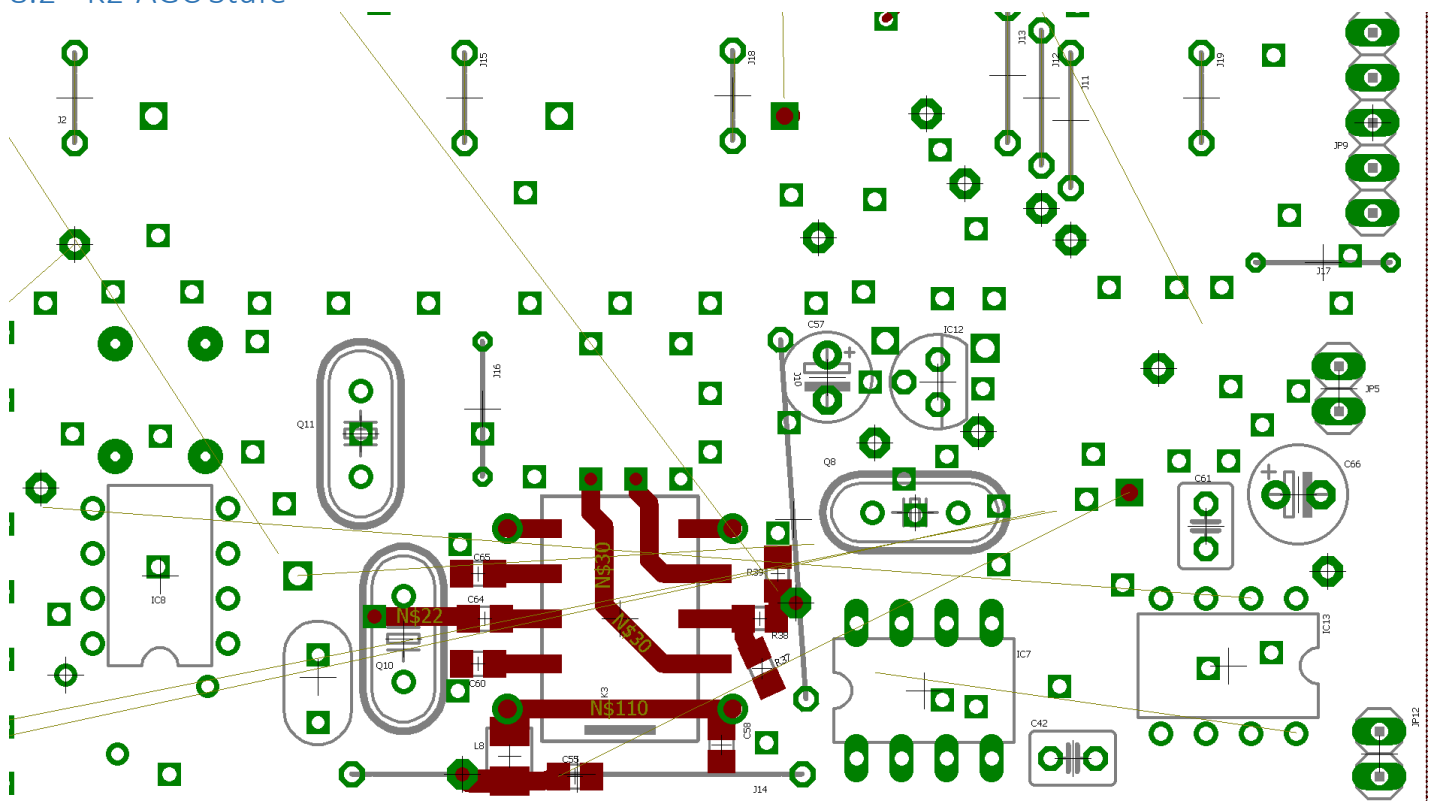
Das nebenstehende Bild zeigt die Bauteildimensionierung. Die Nummerierung der Bauteile stimmt nicht mit der aktuellen Schaltung überein!

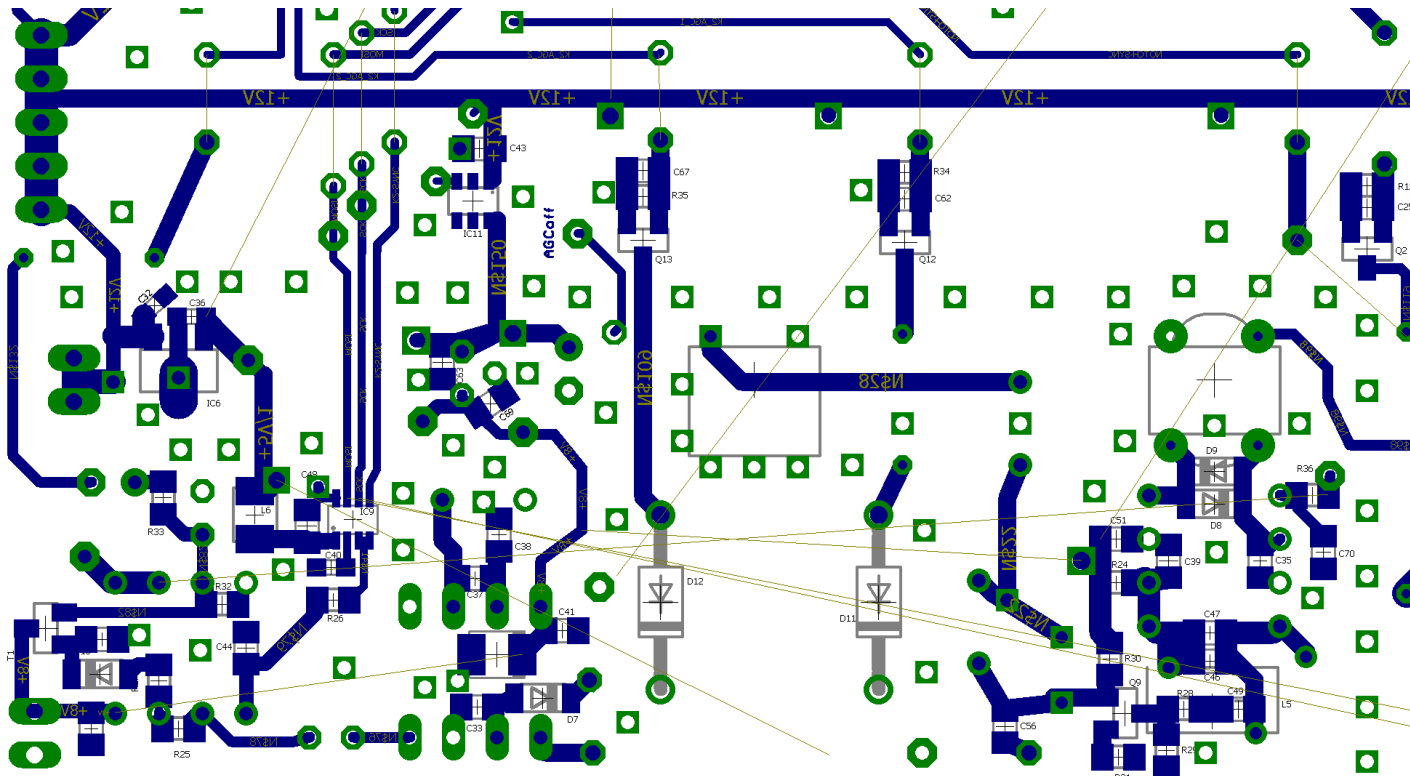




Das Bild zeigt den Kubik-Verstärker, der sich am Eingang des Notch-Filters befindet.

8.2 K2-AGC Stufe





8.3 BFO-Audio Stufe

