

Basteltagebuch

Leistungsmesser

Version 00.04

Jörn Bartels, DK7JB
dk7jb@yahoo.de

<http://www.bartelos.de/dk7jb.php>

16. Februar 2014

Inhaltsverzeichnis

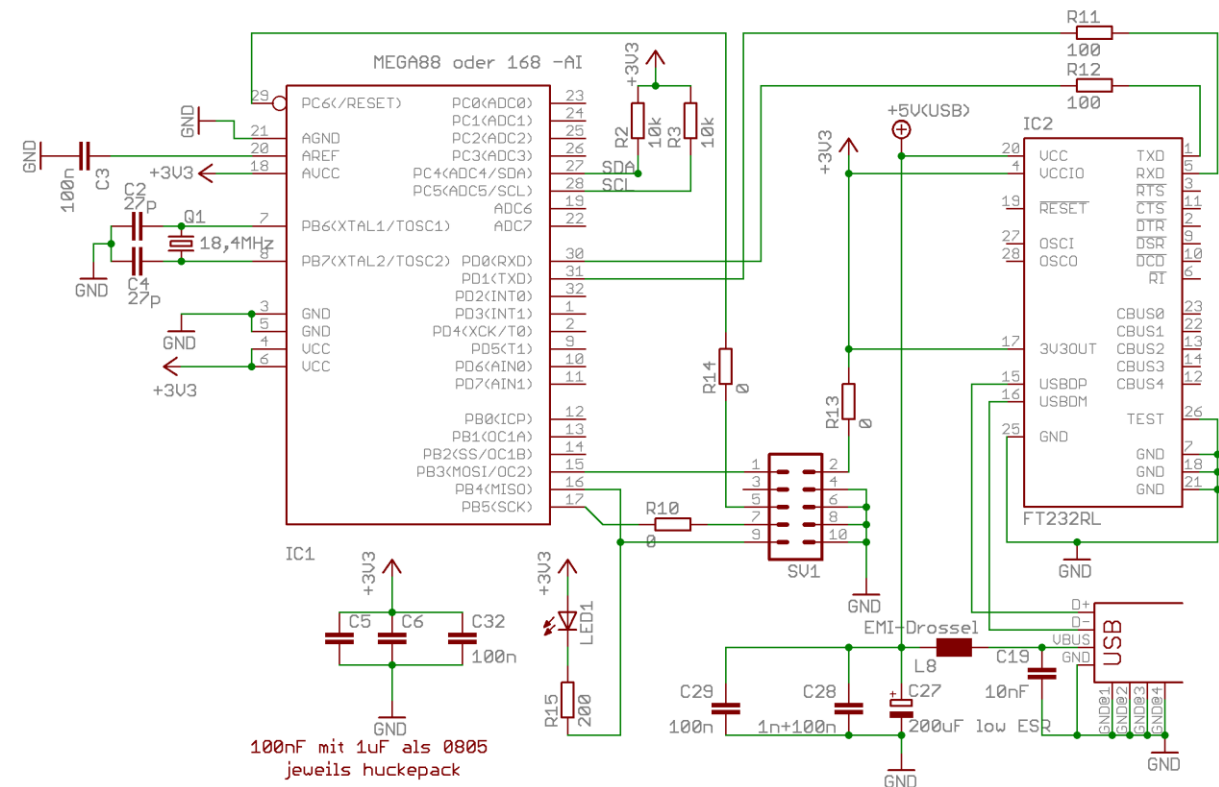
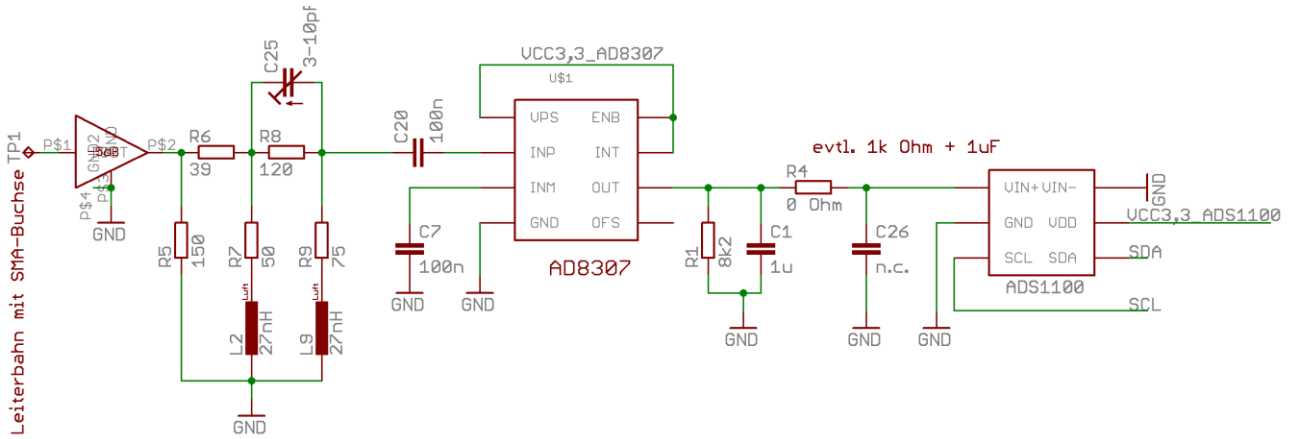
1	<i>Einleitung</i>	4
2	<i>Anhang</i>	10
Anhang A	Überschrift	10

1 Einleitung

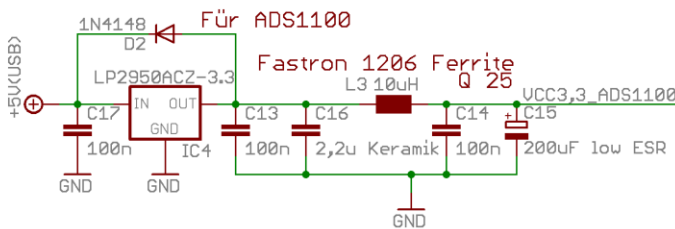
Vor einigen Jahren hat Günther Fromhagen einen Leistungsmesser beschrieben, der direkt am USB-Port betrieben wird (<http://guenther-fromhagen.homepage.t-online.de/html/usb-leistungsm.html>). Im AATiS Praxisheft 19 wird auf Seite sein Projekt beschrieben (www.aatis.de).

Seine Idee habe ich aufgegriffen und hieraus ein eigenes Projekt entwickelt. Als AD-Wandler verwende ich einen 16 Bit-AD-Wandler, der über den I2C-Bus angesteuert wird. Anders als im Schaltplan eingezeichnet, verwende ich aber ein normales Pi-Glied.

Bei dem AD-Wandler ADS1100 muss man beim Kauf schon die I2C Adresse festlegen. Sollte irgendjemand mein Projekt nachbauen wollen, müsst ihr auch einen ADS1100 mit der Adresse MMMMMM wählen (Markierung MMM).

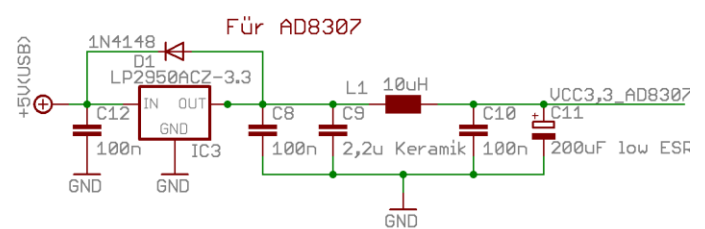


100nF mit 1uF als 0805 jeweils huckepack

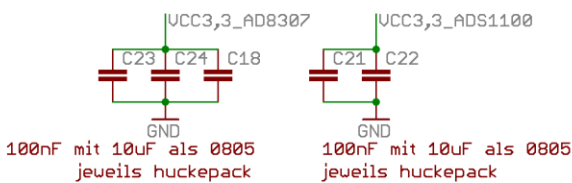


Für ADS1100

Fastron 1206 Ferrite L3 10uH Q 25

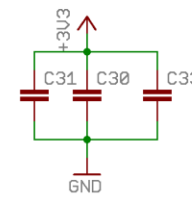


Für AD8307

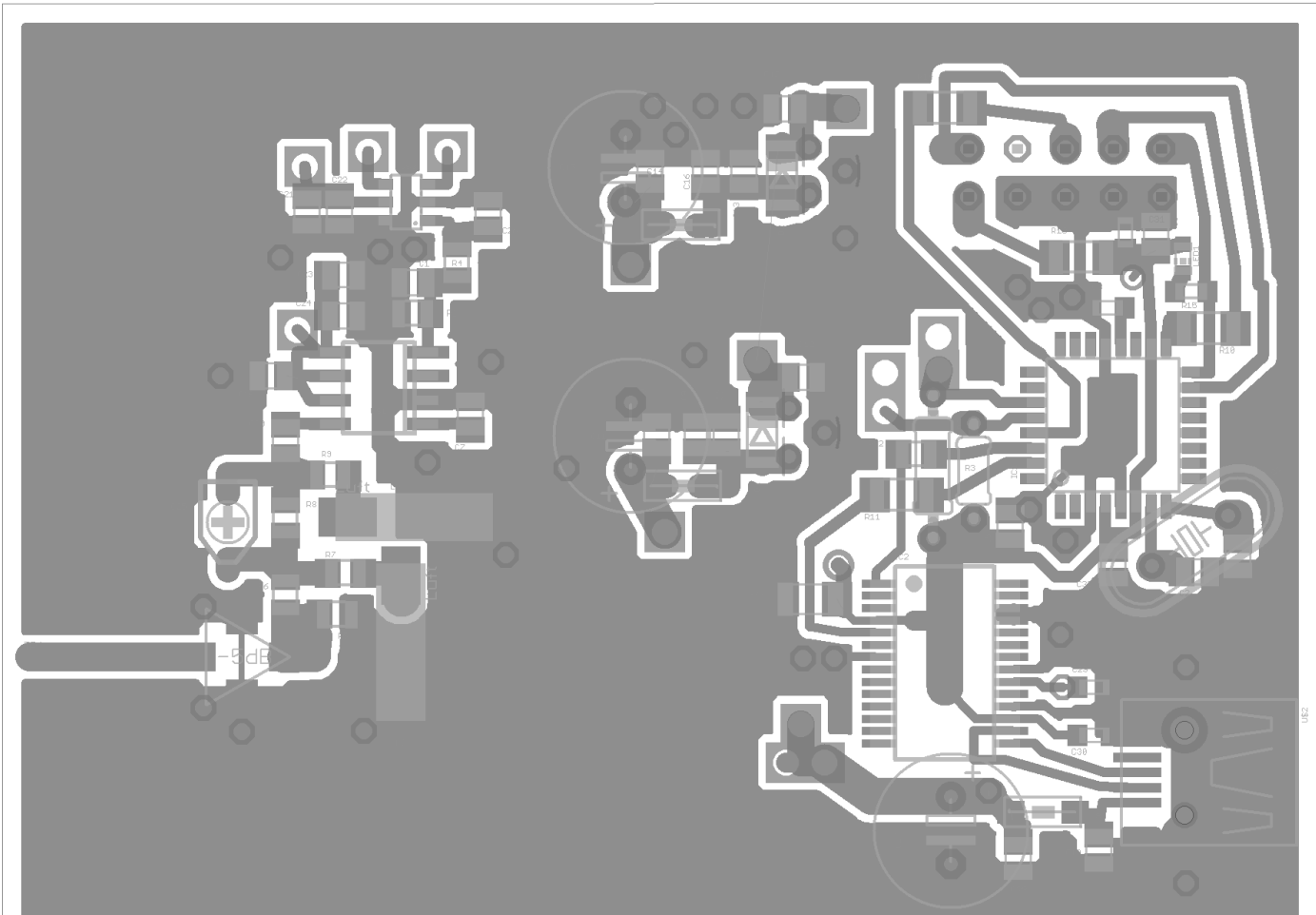
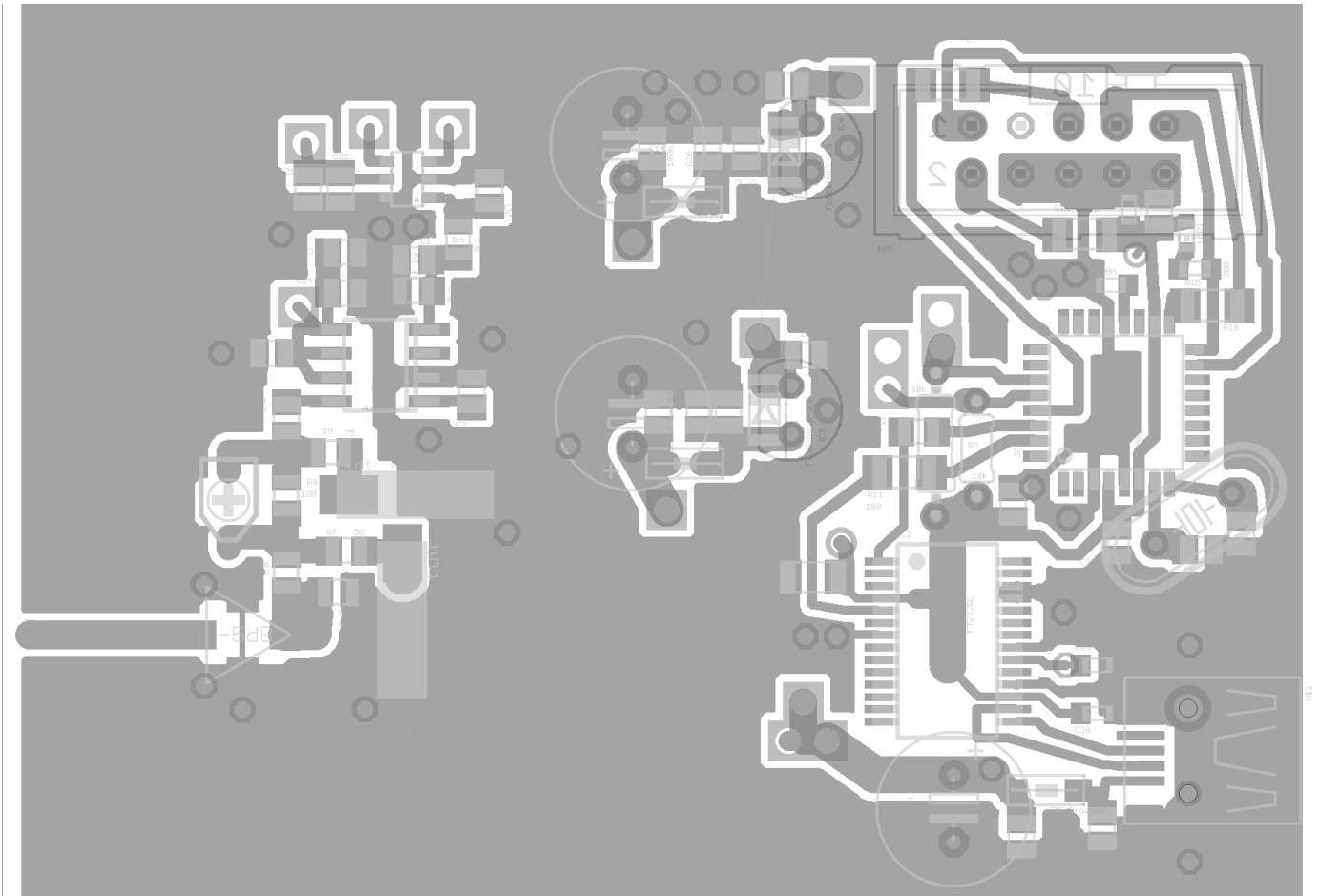


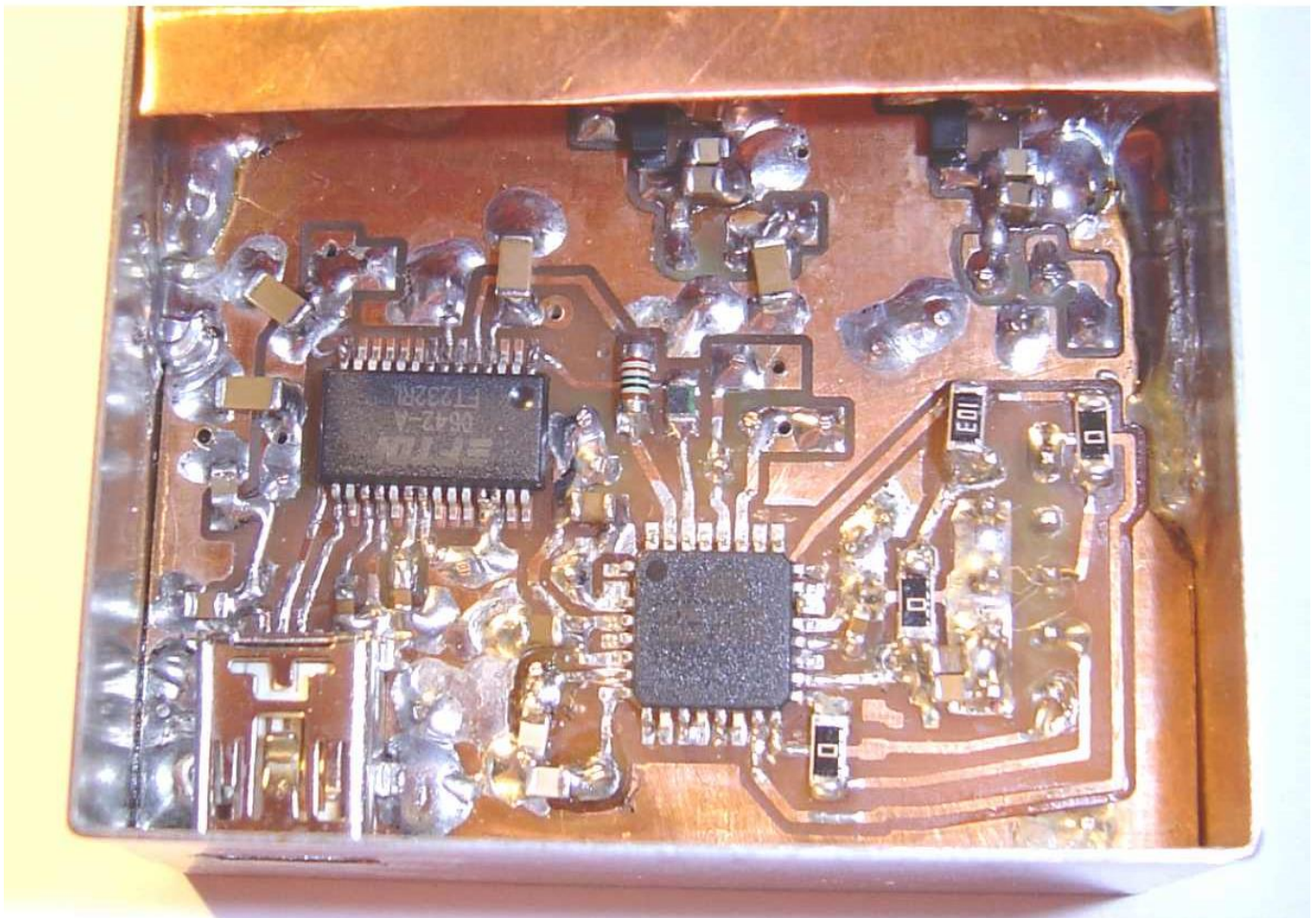
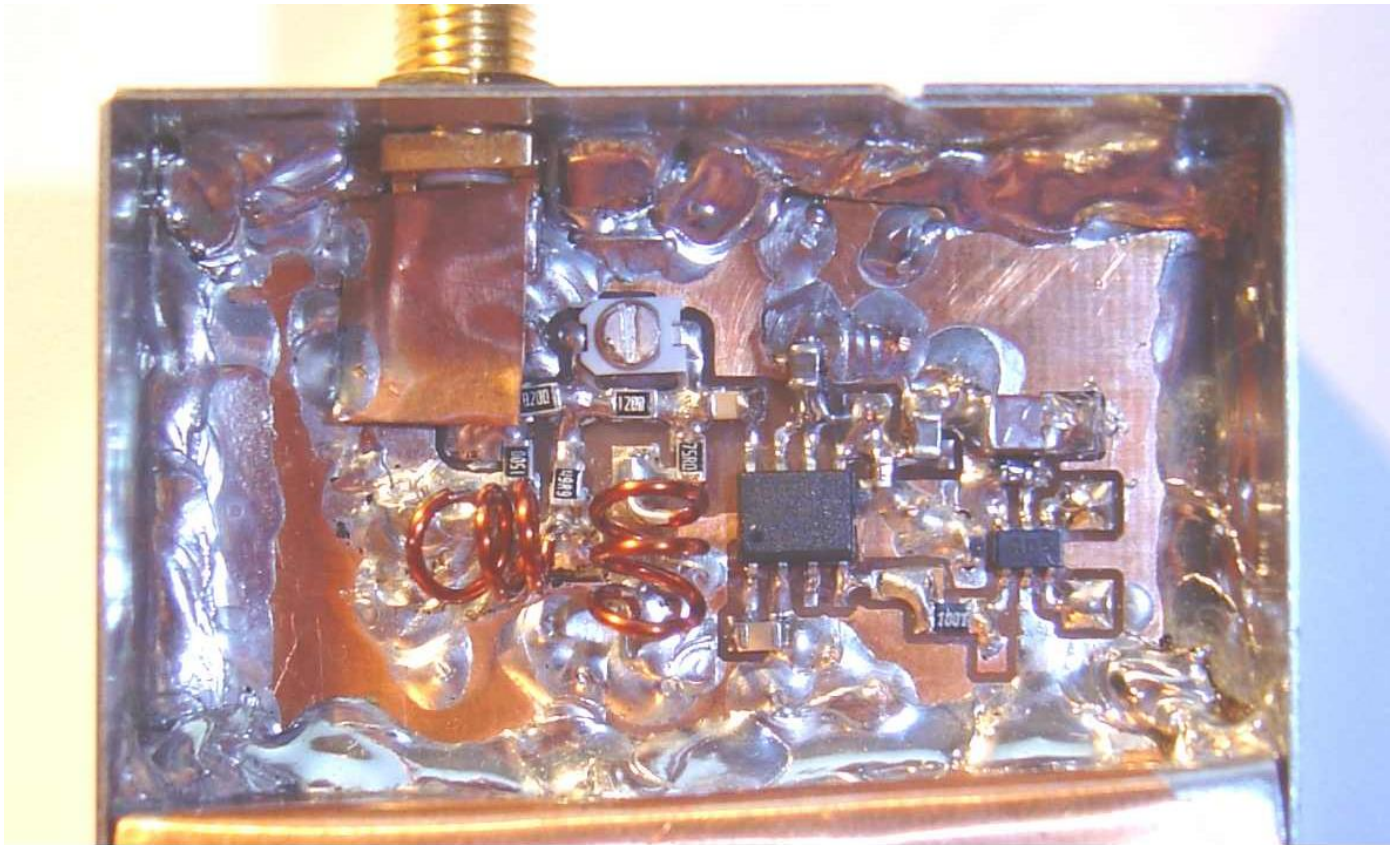
100nF mit 10uF als 0805 jeweils huckepack

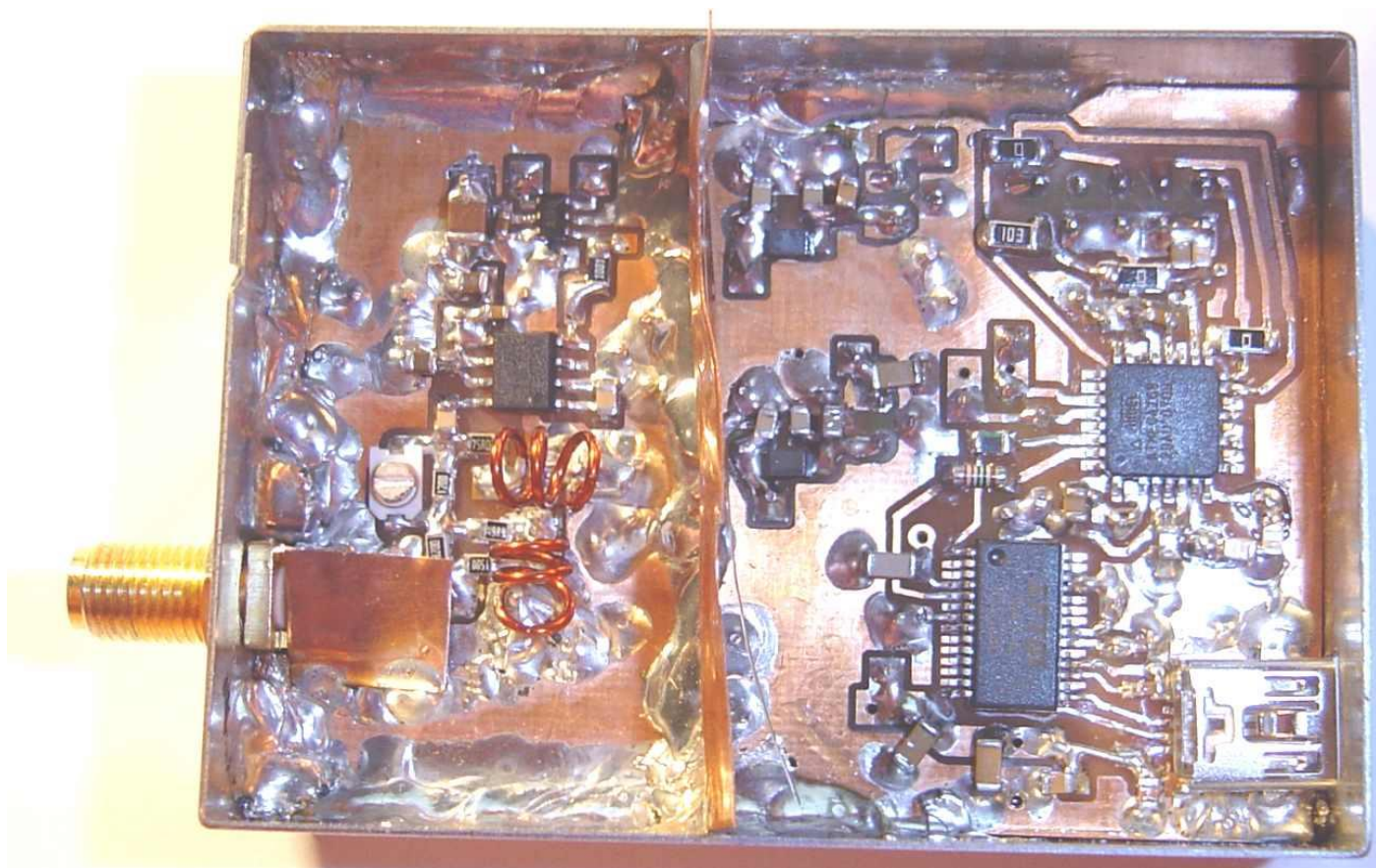
100nF mit 10uF als 0805 jeweils huckepack



Das Dämpfungsglied am Eingang ist beim Aufbau durch ein Pi-Glied ersetzt worden. Der Wert für das verbaute Pi-Glied ist nicht mehr bekannt. Mit dem Trimmer und einem Schirmblech ist der Eingang auf bestes S11 abgeglichen worden.







2 Anhang

ANHANG

Anhang A Überschrift